



 **AUMARK 6T / 4.25T**

# eAumark 4,25T / 6t: Exterior



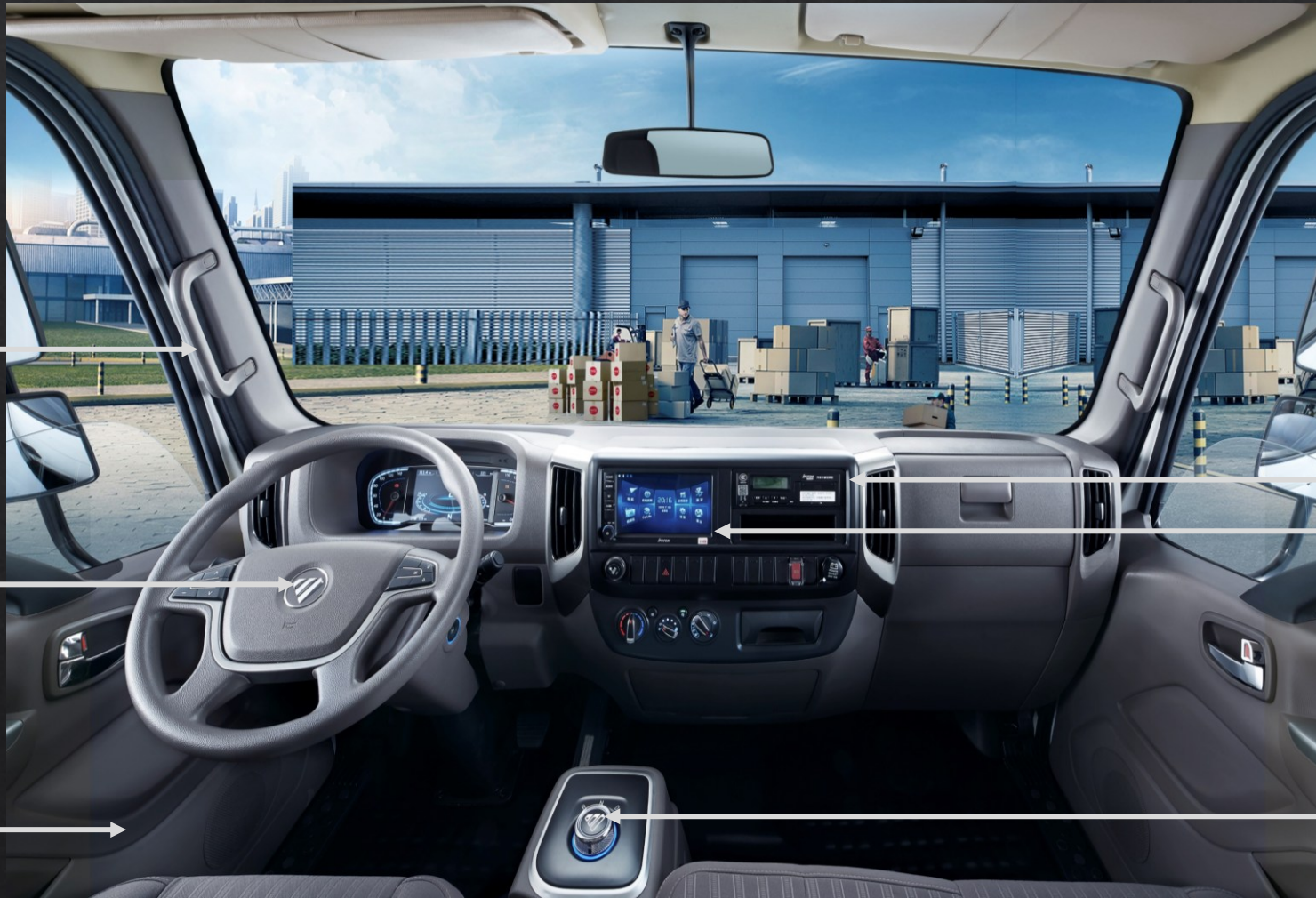
Frenos traseros  
de tambor

Llantas aluminio

Suspensión delantera  
de ballestas

Frenos delanteros  
de disco

# eAumark 4,25T / 6t: Interior



Asa para subir

Volante multifunción

Regulación manual  
de faros

Tacógrafo en 6T

Pantalla MP5  
*Opcional*

Cambio de marchas  
Automático

# eAumark 4,25T / 6t: Interior



Cruise Control

Control de retrovisores

Mechero

Radio con USB

Aire acondicionado

Botones:

- Warning
- Sistema frenado AEBS
- Sistema antideslizante ASR
- Sistema control de carril LDWS

Sin tacógrafo  
en 4,25T



Cenicero

Cargador 24V

# eAumark 4,25T / 6t: Interior



Cambio de marchas  
automático

Espacio de  
almacenamiento

Luces  
interiores

Visera  
Piloto y copiloto



# eAumark 4,25T / 6T: Batería



## BATERÍA

- Batería de Litio Hierro Fosfato
- 81,14 kWh
- 540 V

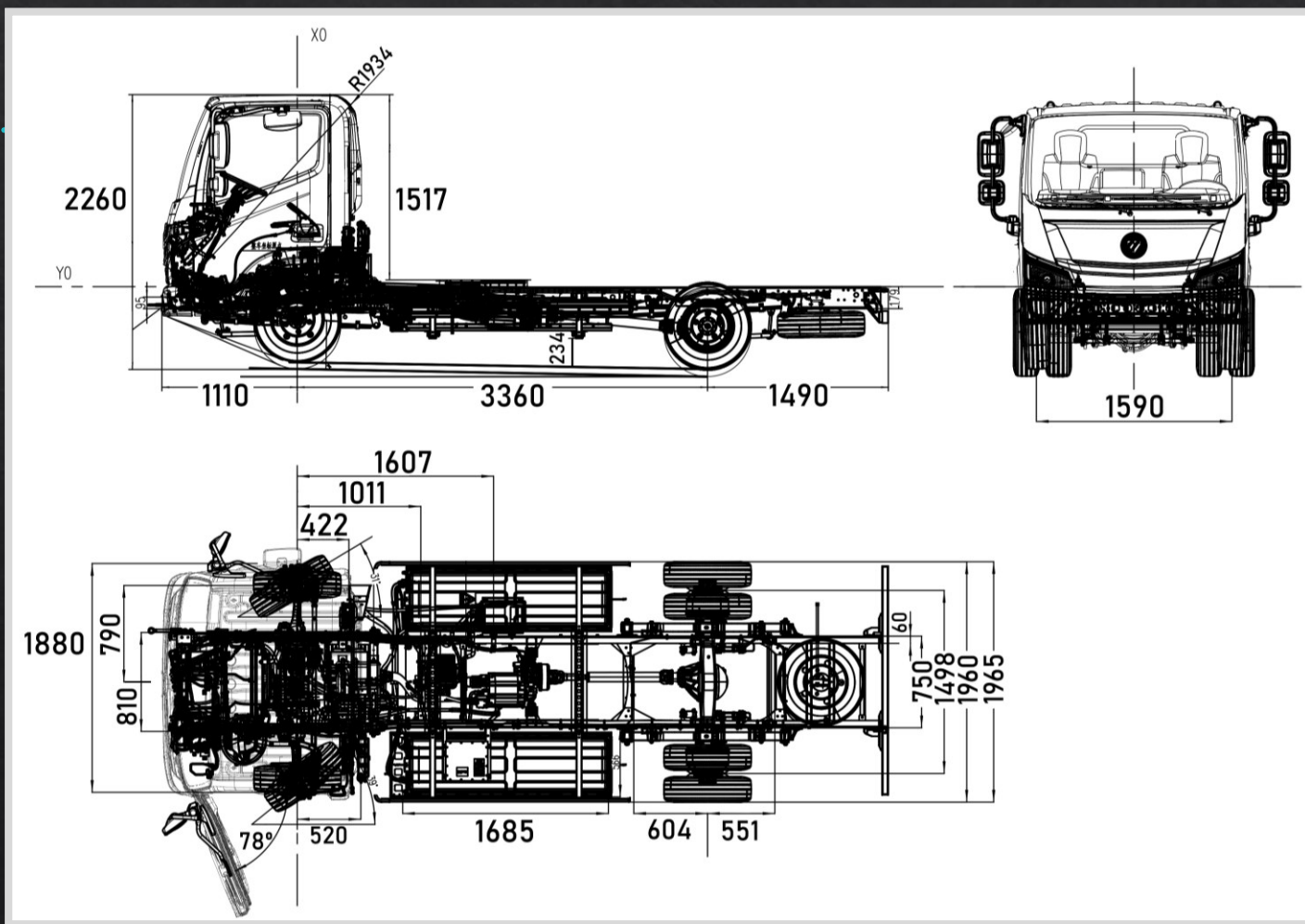
## TIEMPO DE CARGA

- 11 Kw - 13h 30 min
- Carga rápida 40 Kw - 2h

## AUTONOMÍA

- 170km - 230km

# eAumark 4,25T / 6t: Pesos y medidas



## PESOS (Kg)

MMA: 6000 / 4250

TARA: 2470 / 2450

CARGA ÚTIL: <3530 / <1800

## DIMENSIONES CARROZABLES MÁXIMAS (mm) \*

Longitud: 4776

Ancho: 2240

## DIMENSIONES (mm)

Longitud: 5960

Ancho: 2000

Alto: 2260

D.e.e: 3360



\*Medidas orientativas, concretar con dep. homologaciones